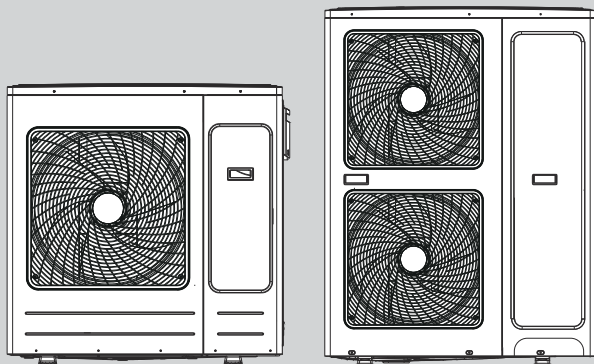


型号：

RL-12CAEBA、RL-14CAEBA

RL-20CASBA、RL-25CASBA



低温空气源变频热泵（冷水）机组 使用及安装说明书


Rinnai
林内

| 目录 | 页码 |
|--------------------|-----------|
| 安全注意事项 | 1 |
| 产品介绍 | 4 |
| 规格参数 | 6 |
| 机组外形尺寸 | 8 |
| 机组安装 | 10 |
| 机组调试 | 19 |
| 线控器操作说明 | 21 |
| 机组的保养与维护、合格证 | 25 |
| 装箱清单 | 29 |

安全注意事项

为防止对使用者及他人的人身安全与财产受到损害，在本机组安装、操作、维护及保养中请务必遵守以下安全注意事项。

警告和注意标志的含义：

 **警告** 若不遵从，可能导致严重的伤亡事故。

 **注意** 若不遵从，可能造成人身伤害或财物损失。



- **禁止自行安装、移动或维修。**
安装不正确会引起泄漏、漏电或火灾。请委托具备资格的专业人员安装或维修。
- **安装必须根据国家及当地有关热泵热水器施工规范进行，电气施工应由具备资格的专业人员进行。**
- **机组的安装台、支架必须坚固可靠。**
否则会产生异常振动和噪声，甚至有坠落危险。
- **安装施工应防范台风、地震等情况。**
防范不周可能导致机器摔落，引发事故。
- **确认电源、电表容量、导线规格、断路器、漏电保护器等满足本机器要求否则机器不能正常运行甚至引起触电、火灾等事故。**
- **机器必须可靠接地。**
接地线不要与煤气管、自来水管、避雷针、电话线相连接，若接地不良可能导致触电事故。
- **必须安装漏电保护器，如果不安装，有可能发生触电事故。**
- **机器必须使用专用电源，接线应使用合格电缆并正确连接固定，应防止外力传递到电源接线端连接部位。**
否则会引起线路过热，电线脱落，导致触电或火灾事故。

安全注意事项

- 制冷剂泄漏时, 房间应立即通风 (主机安装室内)。
如果漏出的制冷剂超过规定的浓度, 将会引起缺氧现象。此外, 若制冷剂接触到火花或明火, 还会产生有毒气体。
- 若出现异常情况 (烧焦味、漏电、打火等现象), 请立即断开机器电源, 并与当地经销商联系。
若继续异常运行, 则可能会引起触电或火灾。
- 在进行电气施工、机器保养或维修前, 请务必切断机器电源。
否则会引起触电等事故。



警告

- 禁止将机器安装在易燃、易爆气体地方
一旦易燃、易爆气体泄漏, 会引起火灾、爆炸等危险。
- 禁止将机器安装在有易腐蚀性气体、油烟重、潮湿大的场所
腐蚀性气体 (如 SO_2) 会腐蚀铜管或焊接件, 可能会引起制冷剂泄漏, 油烟会使塑料件老化、脱落或造成漏水; 过于潮湿的环境会损坏电气器件的绝缘, 会引起触电危险。
- 按照说明书要求安装进排水管, 并采取隔热措施以避免凝露或滴水 (主机装室内)
安装不当会导致漏水并可能损坏室内财物等。
- 确定电源插头是否插牢
若插头松动, 可能导致触电、过热或火灾。
- 禁止手指或其他物品伸进机器内
- 手湿时切勿插拔电源插头
否则有触电危险。
- 机器附近不要使用明火、可燃性喷雾剂等
- 禁止私自用水清洗机器
- 禁止私自将水流量开关调小, 或短接水流量开关线路
水流量不足会导致机组故障甚至损坏。
- 自带水泵机型禁止水系统添加防冻剂腐蚀性液剂
腐蚀水泵内部结构造成水泵损坏不予保修。

安全注意事项

- 禁止将机器用于其他用途
本机器不适用于精密仪器、食品、动植物、美术品等的保存。
- 冬季若短时间不使用机组，请勿切断主机电源
否则机组无法进行正常的防冻保护，可能导致机组冻坏。
- 冬季若长时间停电或不使用机组，务必将整个系统中的水排空否则会因管路水结冰导致机组的损坏。
- 检查水质，必须符合下表所列的水质标准

| 项目 | | 基准值 | 倾向 | |
|-------------------------------------|--------------------------------------|---------|----|----|
| | | | 腐蚀 | 结垢 |
| 酸碱度 pH(25 °C) | | 6.5~8.0 | ○ | ○ |
| 导电率 (25 °C) | μs/cm | < 200 | ○ | ○ |
| 氯离子 Cl ⁻ | mg(Cl ⁻)/L | < 200 | ○ | |
| 硫酸根离子 SO ₄ ²⁻ | mg(SO ₄ ²⁻)/L | < 200 | ○ | |
| 酸消耗值 (pH=4.8) | mg(CaCO ₃)/L | < 100 | | ○ |
| 全硬度 | mg(CaCO ₃)/L | < 200 | | ○ |
| 铁 Fe | mg(Fe)/L | < 1.0 | ○ | ○ |
| 硫离子 S ²⁻ | mg(S ²⁻)/L | 不得检出 | ○ | |
| 离子 NH ₄ ⁺ | mg(NH ₄ ⁺)/L | < 1.0 | ○ | |
| 氧化硅 SiO ₂ | mg(SiO ₂)/L | < 1.0 | | ○ |

注：○表示腐蚀或结垢倾向的有关因素

水系统里的水为用户直接使用水，其水质必须符合当地生活用水卫生标准。

产品特性

概述

低温空气源变频热泵（冷水）机组是根据北方寒冷地区采暖需求推出的适应低温运行的变频热泵，它既能满足北方寒冷地区的采暖需求，又能满足夏季制冷需求。根据逆卡诺循环原理，机组以少量电能为驱动力，以制冷剂为载体，源源不断地吸收水、空气、自然环境中难以利用的低品位热能，转化为高品位热能，实现低温热能向高温热能的转移；夏季制冷时从室内吸收热量通过载体将热量释放到室外空气中，同时载体得到冷却，实现了室内降温、除湿等要求；冬季采暖时系统从室外空气中吸收热量通过载体将热量释放到室内。与传统锅炉本质的区别是热泵工作实质是能量的搬运，而锅炉工作是通过其他形式的能量转化为热能。

适用场所

低温空气源变频热泵（冷水）机组具有低温能力适应性强、高效、节能、环保等优点，主要适用于大部分寒冷地区家庭住宅。

机组特点

① 节能环保

机组运行过程中没有任何排放气体，绿色环保，并且运行节能，低温运行能效达 2.40 以上，比传统电加热锅炉省电 55% 以上，同时解决燃煤锅炉污染及燃气短缺的问题。

② 安全可靠

完全实现水电分离，消除了传统锅炉具有的易燃、易爆、触电、煤气中毒等危险，并采用先进的微电脑控制技术，保护功能齐全，从根本上杜绝了漏电、超高温等安全隐患。

③ 全直流变频技术

采用全直流变频压缩机搭配直流风机平台，低耗节能，容量调节更加精准，制热、冷更加快捷，避免机组频繁起停，带给用户更加舒适的体验。

④ 低温强热技术

采用低温变频带 EVI 专用热泵压缩机，机组 -12℃ 低温出水达到 60℃，满足暖气片、地暖、风盘等末端。

产品介绍

⑤ 智能除霜技术

采用智能除霜控制技术，实时监测环境温度和翅片温度的变化，精准判断除霜时间，做到有霜除霜，无霜正常制热，从而避免不必要的除霜热量损失。

⑥ 低电压启动技术

低频启动，电流小，对电网冲击小；启动平稳，满足农村电压不稳地区低电压 170 V 启动。

⑦ 防冻保护技术

采用多种防冻保护机制，实时检测环境温度与出水温度变化，避免出现水管冻裂漏水现象，确保机组在冬季运行过程中稳定、可靠。

⑧ 精准水温控制

采用双电子膨胀阀节流、PID 调节控制，确保系统的稳定、可靠性，进而保证末端水温的平稳，提高用户的舒适性体验。

⑨ 主机模块化控制

同系列产品可任意模块化组合，只需一个面板，最多可同时控制 8 台主机。

规格参数

| 主机型号 | | 单位 | RL-12CAEBA | RL-14CAEBA |
|-------------------------------|--------|-------------------|----------------|--------------|
| 名义制冷工况 (环 35℃ / 水 7℃) | 制冷量 | kW | 12.0 | 14.0 |
| | 输入功率 | kW | 3.69 | 4.59 |
| | COP | W/W | 3.25 | 3.05 |
| 额定制热工况 (环 7℃ / 水 45℃) | 制热量 | kW | 14.0 | 16.0 |
| | 输入功率 | kW | 3.99 | 4.61 |
| | COP | W/W | 3.51 | 3.47 |
| 名义制热工况 (环 -12℃ / 水 41℃) | 制热量 | kW | 10 | 12.0 |
| | 输入功率 | kW | 3.94 | 4.82 |
| | COP | W/W | 2.54 | 2.49 |
| 低温制热工况 (环 -20℃ / 水 41℃) | 制热量 | kW | 9.9 | 12.2 |
| | 输入功率 | kW | 4.65 | 6.01 |
| | COP | W/W | 2.13 | 2.03 |
| IPLV(C)/IPLV(H) | | — | 4.57/3.17 | 4.50/3.09 |
| HSPF/APF | | — | 3.25/3.29 | 3.33/3.36 |
| 电源 | | — | 220 V ~ ,50 Hz | |
| 最大输入功率 | | kW | 7.26 | 7.92 |
| 最大运行电流 | | A | 33.0 | 36.0 |
| 制热运行环温范围 | | ℃ | -35 ~ 30 | |
| 制冷运行环温范围 | | ℃ | 5 ~ 55 | |
| 制冷剂 | | — | R410A | |
| 电机 | 电机类型 | — | 直流电机 | 直流电机 |
| | 额定功率 | W | 200 | 200 |
| 水泵 | 额定功率 | W | 300 | 300 |
| | 机外扬程 | m | 11.3 | 9.3 |
| 水系统 | 水流量 | m ³ /h | 2.06 | 2.41 |
| | 水压降 | kPa | 40 | 52 |
| | 最大工作压力 | MPa | 1.0 | |
| | 水管接口 | — | G1" | G1" |
| 机组尺寸 | | mm | 995×390×1015 | 995×390×1015 |
| 净质量 | | kg | 118 | 118 |
| 主机防触电保护类型 | | — | I类 | |
| 主机防水等级 | | — | IPX4 | |

备注:

- 1、名义制冷工况：室外干 / 湿球温度：35℃ / 24℃，出水温度：7℃，执行标准：GB/T 18430.2；
- 2、额定制热工况：室外干 / 湿球温度：7℃ / 6℃，出水温度：45℃，执行标准：GB/T 18430.2；
- 3、名义制热工况：室外干 / 湿球温度：-12℃ / -13.5℃，出水温度：41℃，执行标准：GB/T 25127.2；
- 4、低温制热工况：室外干球温度：-20℃，出水温度：41℃，执行标准：GB/T 25127.2；
- 5、机型、参数、性能会因产品的改良有所改变，具体参数请以产品实物和铭牌为准。

规格参数

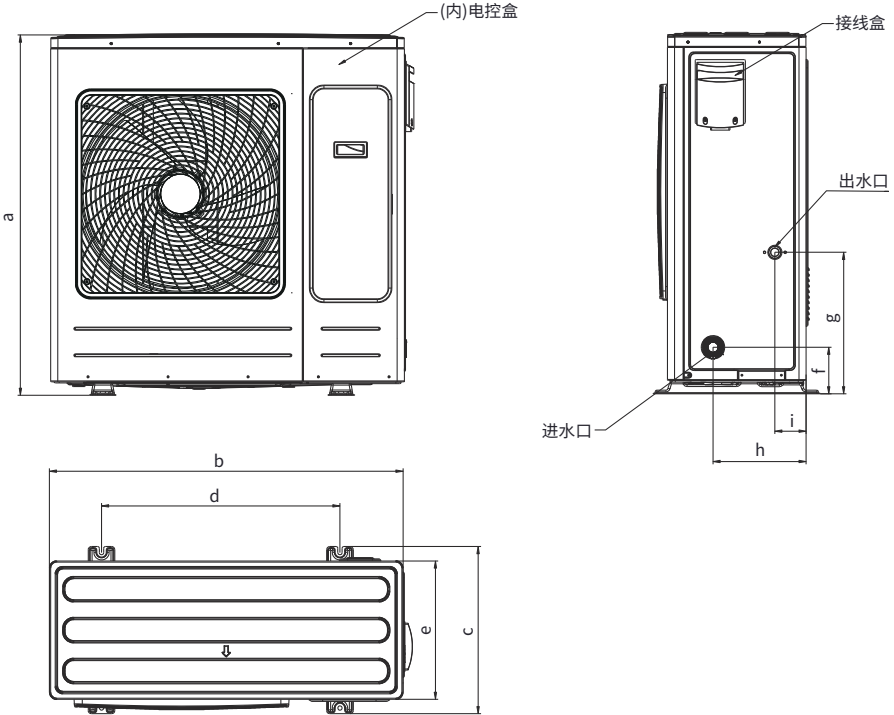
| 主机型号 | | 单位 | RL-20CASBA | RL-25CASBA |
|----------------------------|--------|-------------------|--------------------|---------------|
| 名义制冷工况 (环 35℃ / 水 7℃) | 制冷量 | kW | 20.0 | 24.8 |
| | 输入功率 | kW | 5.97 | 8.13 |
| | COP | W/W | 3.35 | 3.05 |
| 额定制热工况 (环 7℃ / 水 45℃) | 制热量 | kW | 22.1 | 27.8 |
| | 输入功率 | kW | 6.10 | 8.08 |
| | COP | W/W | 3.62 | 3.44 |
| 名义制热工况 (环 -12℃ / 水 41℃) | 制热量 | kW | 15.3 | 20.2 |
| | 输入功率 | kW | 5.86 | 7.86 |
| | COP | W/W | 2.61 | 2.57 |
| 低温制热工况 (环 -20℃ / 水 41℃) | 制热量 | kW | 14.3 | 17.9 |
| | 输入功率 | kW | 6.39 | 8.10 |
| | COP | W/W | 2.24 | 2.21 |
| IPLV(C)/IPLV(H) | | — | 4.53/3.19 | 4.48/3.19 |
| HSPF/APF | | — | 3.31/3.34 | 3.30/3.33 |
| 电源 | | — | 380 V/3 N ~ ,50 Hz | |
| 最大输入功率 | | kW | 10.3 | 13.0 |
| 最大运行电流 | | A | 17.5 | 23.5 |
| 制热运行环温范围 | | ℃ | -35 ~ 30 | |
| 制冷运行环温范围 | | ℃ | 5 ~ 55 | |
| 制冷剂 | | — | R410A | |
| 电机 | 电机类型 | — | 直流电机 | 直流电机 |
| | 额定功率 | W | 200 | 200 |
| 水泵 | 额定功率 | W | 500 | 500 |
| | 机外扬程 | m | 20.5 | 17.2 |
| 水系统 | 水流量 | m ³ /h | 3.4 | 4.3 |
| | 水压降 | kPa | 68 | 99 |
| | 最大工作压力 | MPa | 1.0 | |
| | 水管接口 | — | Rc1-1/4" | Rc1-1/4" |
| 机组尺寸 | | mm | 1036×406×1570 | 1036×406×1570 |
| 净质量 | | kg | 185 | 185 |
| 主机防触电保护类型 | | — | I 类 | |
| 主机防水等级 | | — | IPX4 | |

备注:

- 1、名义制冷工况：室外干 / 湿球温度：35℃ / 24℃，出水温度：7℃，执行标准：GB/T 18430.2；
- 2、额定制热工况：室外干 / 湿球温度：7℃ / 6℃，出水温度：45℃，执行标准：GB/T 18430.2；
- 3、名义制热工况：室外干 / 湿球温度：-12℃ / -13.5℃，出水温度：41℃，执行标准：GB/T 25127.2；
- 4、低温制热工况：室外干球温度：-20℃，出水温度：41℃，执行标准：GB/T 25127.2；
- 5、机型、参数、性能会因产品的改良有所改变，具体参数请以产品实物和铭牌为准。

机组外形尺寸

机器型号明细及尺寸详见表格，图片仅供参考。

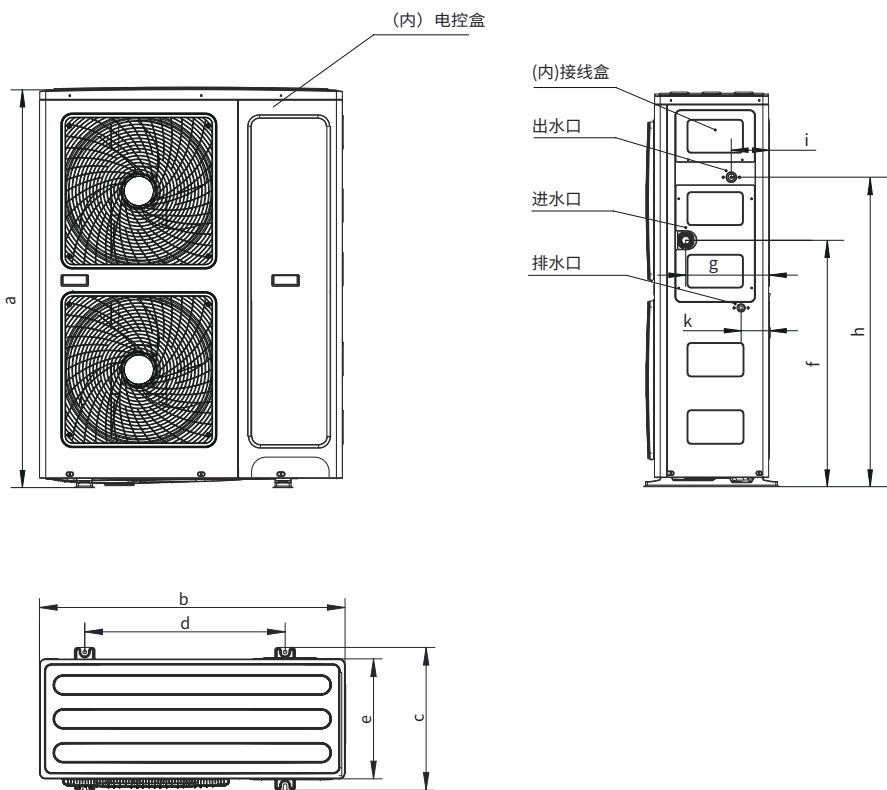


机器型号明细及尺寸详见下表（单位：mm）

| 型号 | a | b | c | d | e | f | g | h | i | 进 / 出水管管径 |
|------------|------|-----|-----|-----|-----|-----|-----|-----|----|-----------|
| RL-12CAEBA | 1015 | 995 | 470 | 671 | 390 | 131 | 398 | 262 | 88 | G1" |
| RL-14CAEBA | 1015 | 995 | 470 | 671 | 390 | 131 | 398 | 262 | 88 | G1" |

机组外形尺寸

机器型号明细及尺寸详见表格，图片仅供参考。



机器型号明细及尺寸详见下表（单位：mm）

| 型号 | a | b | c | d | e | f | g | h | i | j | k | 进 / 出水管管径 |
|------------|------|------|-----|-----|-----|-----|-----|-----|-----|---|---|-----------|
| RL-20CASBA | 1570 | 1036 | 485 | 680 | 406 | 746 | 309 | 837 | 139 | / | / | Rc1-1/4" |
| RL-25CASBA | 1570 | 1036 | 485 | 680 | 406 | 746 | 309 | 837 | 139 | / | / | Rc1-1/4" |

安装前准备

- 在土建工程进行时, 落实主机的安装位置, 做好管道预留以及安装支架、吊架、电缆线以及各种保护套等的预埋工作;
- 核算机组用电负荷, 请按照下表选择合适规格的电缆线。

单相机组线缆规格:

| 机组最大电流 (A) | 相线 (mm ²) | 零线 / 地线 (mm ²) | 断路器 (A) | 信号连接线 (mm ²) |
|------------|-----------------------|----------------------------|---------|--------------------------|
| < 10 | 1.5 | 1.5 | 20 | 0.5 |
| 10 ~ 16 | 2.5 | 2.5 | 32 | |
| 16 ~ 25 | 4 | 4 | 40 | |
| 25 ~ 32 | 6 | 6 | 40 | |
| 32 ~ 40 | 10 | 10 | 63 | |
| 40 ~ 63 | 16 | 16 | 100 | |

三相机组线缆规格:

| 机组最大电流 (A) | 相线 (mm ²) | 零线 / 地线 (mm ²) | 断路器 (A) | 信号连接线 (mm ²) |
|------------|-----------------------|----------------------------|---------|--------------------------|
| < 10 | 1.5 | 1.5 | 20 | 0.5 |
| 10 ~ 16 | 2.5 | 2.5 | 32 | |
| 16 ~ 25 | 4 | 4 | 40 | |
| 25 ~ 32 | 6 | 6 | 40 | |
| 32 ~ 40 | 10 | 10 | 63 | |
| 40 ~ 63 | 16 | 16 | 100 | |

备注:

- 1、上表适用于材料为国标优质铜芯的电缆线, 适用于空气敷设电缆线;
- 2、上表中最大电流值为电线在环境 25℃时的载流量 (A);
- 3、具体规格请按不同厂家电缆线标准选用, 以上选型表仅供参考;
- 4、若机组安装在户外, 需选择防紫外线的电源软线;
- 5、断路器选型请按实际安装选择, 以上仅供机组参考。

机组安装

用户验收

- 拆箱后请检查机组外壳是否破损；
- 见产品说明书末页《装箱清单》内容；
- 请核对机组型号（见铭牌）是否与合同相符；
- 机组出厂前已预先充注好制冷剂，用户无需再添加制冷剂。

机组安装位置选择

安装位置

- 能提供足够的安装和维护空间；
- 进出风口无障碍和强风不可吹到处；
- 支撑面平坦、能承受机组重量，可以水平安装机组、且不会增加噪音及震动处；
- 机组夏季应避免阳光直射、冬季应设立防雪棚；
- 确保机组出风和运行噪音不影响邻居；
- 安装位置附近应有排水沟或排水口，以排除雨水和机组冷凝水；
- 安装位置应便于安装维修管道和电气连接；
- 安装位置高度保证不高于海拔 2000 m，海拔过高须提前告知。



注意

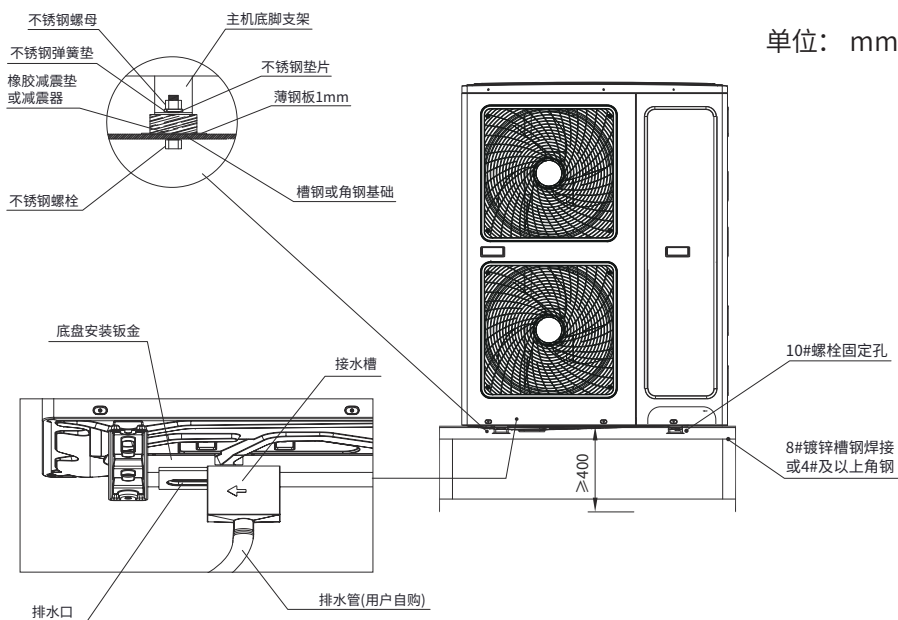
不宜安装环境：

- 空气含盐量多的环境；
- 电源电压波动严重、存在强烈电磁波的环境；
- 存在腐蚀、易燃易爆气体和材料的环境。

机组安装要求

基础安装

- 机组基础或支架设置高度不少于 400 mm，必须保证水平且有足够的承重能力；
- 机组外机与基础间应安装隔振器或隔振垫，并使用地脚螺栓有效固定，保证机组水平倾斜角 $< 2^\circ$ 。



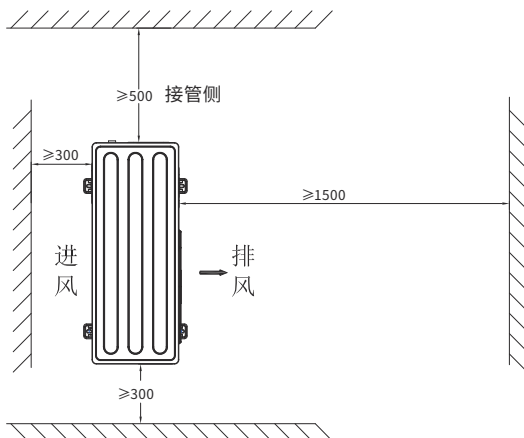
基础固定方式示意图

机组安装

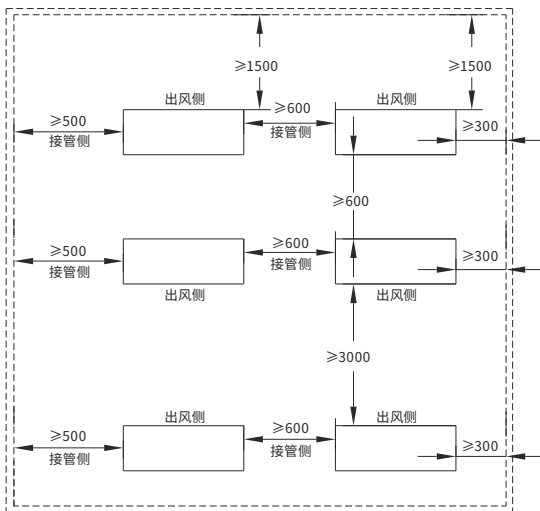
空间安装

(1) 单机安装推荐间距图如下:

单位: mm



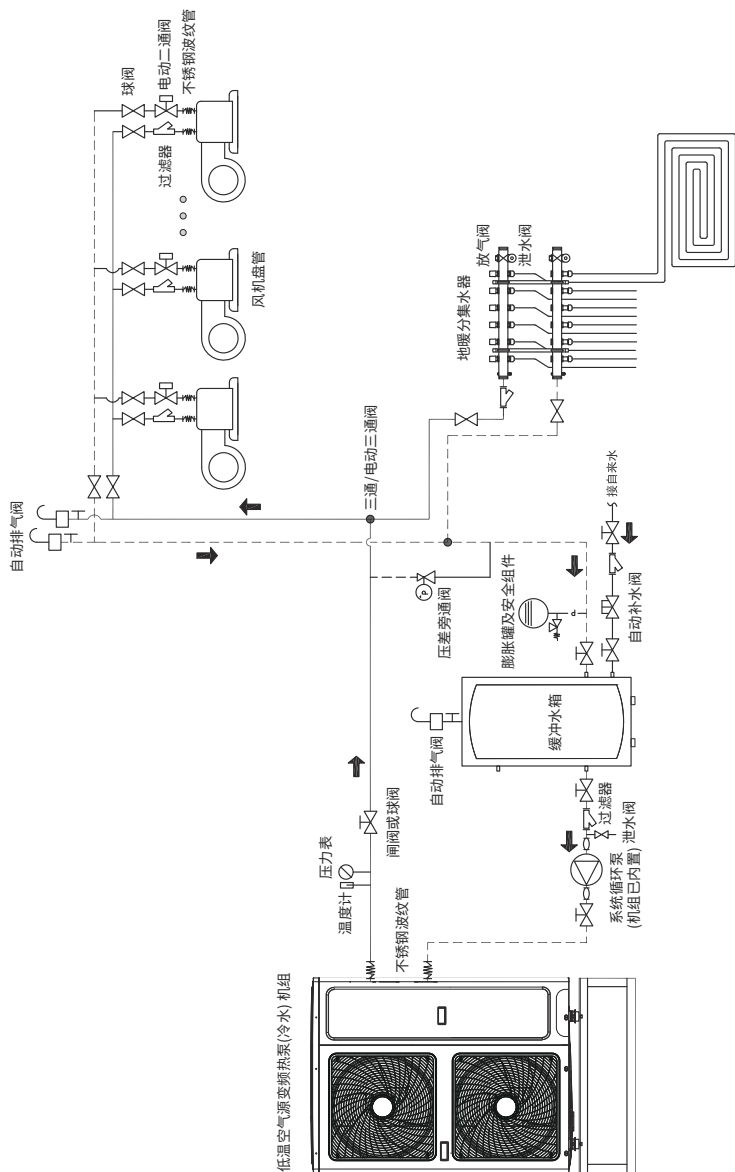
(2) 多模块机组并联安装时的间距要求如下:



水系统安装注意事项

- 水系统安装应按照设计安装图，并按照国家相应施工标准施工；
- 在机组进、出水管的连接处，通常须加避震软接、阀门，以防止机组的震动损坏水路管道；
- 在机组进水管水泵前必须安装一个每英寸 40 目以上的 Y 型水过滤器，以防止水系统内的污物堵塞水侧换热器，造成机组损坏；安装时注意流向，并在 Y 型水过滤器两端加装阀门，以便拆卸清洗过滤器；
- 在机组进、出水直管处应安装温度计和压力表（不可设在弯头处、注意接管保温），以便于检查机组运行状态；
- 膨胀水箱安装应平整、牢固，水箱底部高度应高出系统管路最高点 1.5 m 以上；
- 水泵选择一定要能满足机组的流量要求（建议安装备用水泵），水泵前后必须使用软管连接进水口要安装过滤器，出水口安装止回阀，底部要加防振垫并固定牢固，避免引起振动、噪音，安装完毕后水泵应该在顶部加上防雨保护；
- 水系统的最高点、水平干管、局部上的凸起水路等可能聚集空气的高点应设置自动排气阀，排气阀处不做保温，以方便检修；
- 水系统的所有低点位置均应设置排水接口，使系统内的水能彻底排除；排水口处不作保温，以方便检修；
- 水系统应根据管路的材质和管径应单独设置支架（如 DN20~DN40, PP-R 管在 0.8 m~1 m 之间设支架固定）；
- 平直的水管走向要保持一定的坡度，以便顺利将气体排出，管路及连接部位均不得有漏水现象；
- 无内置水流开关的机组必须安装水流开关，并与主机连锁控制；水流开关置于出水总管离弯头 5 倍直径左右距离的直管段处，务必根据机组的额定流量、出水管管径和流量开关的靶片调节范围确定好靶片型号，安装时靶片不能与管道内壁及管道中其它节流器相接触，否则容易导致水流开关不能正常复位；
- 当环境温度低于 2℃，机组长期停止使用时，请排空机组内部的水，并切断机组电源；如果机组冬季不放水，则切勿切断机组的电源，水系统中的风机盘管必须安装有三通阀，保证冬季防冻水泵开启后，系统循环流畅。

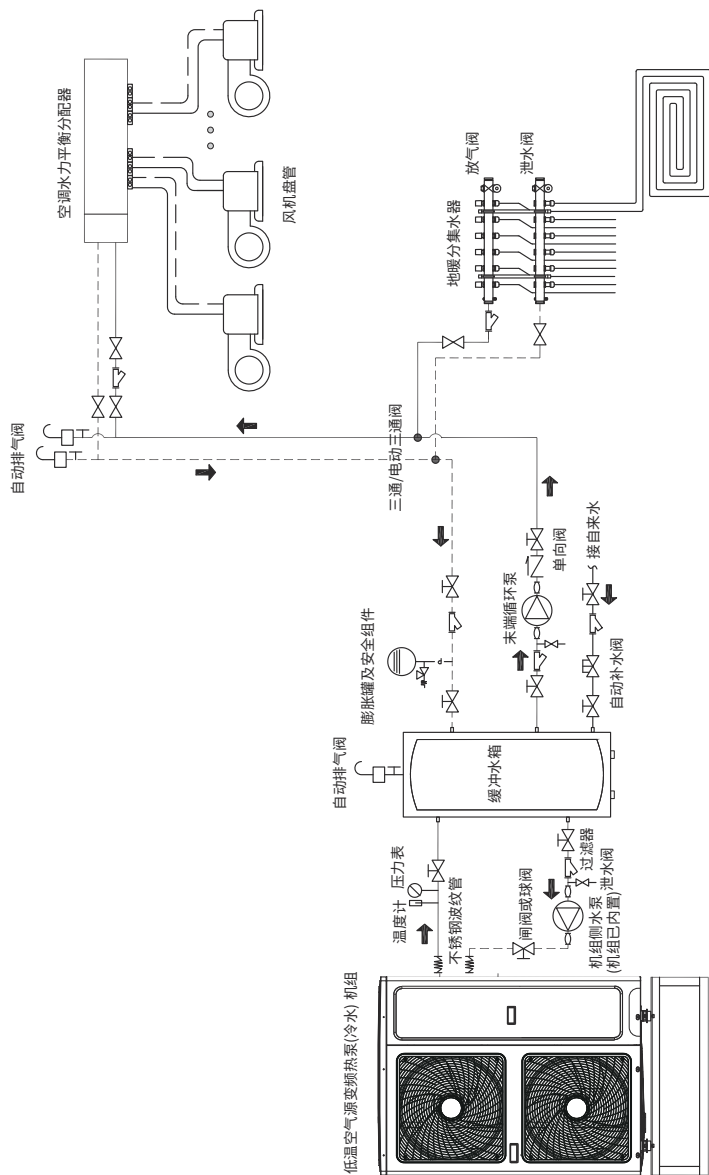
■ 工场应用系统图



空气源热泵中央空调 + 地暖系统原理图 (一)

注意：所有工程应用系统均只能作为参考使用，具体需要根据实际工程情况而定，可咨询工程部。

■ 工场应用系统图



空气源热泵中央空调 + 地暖系统原理图 (二)

注意：所有工程应用系统均只能作为参考使用，具体需要根据实际工程情况而定，可咨询工程部。

机组安装

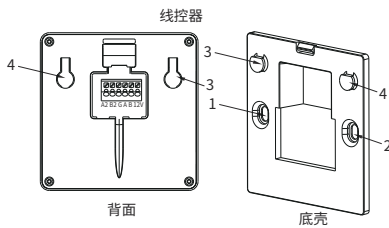
电气接线注意事项

- 机组应使用专用电路，供电电源满足规定要求；
- 机组供电电路必须有接地线，电源地线要与外部接地线可靠连接，且外部接地线是有效的；
- 配线施工必须有专业安装技术员按照电路图进行；
- 配线工作必须符合国家有关电气设备技术标准要求，并设置好漏电保护装置；
- 电路接线请参照“电气接线图”，每台机组均配有接线图，放置在电控盖板内部；
- 电源线及接地线必须通过合适的工具施加合适的力矩进行紧固，并定期检查，防止松动；
- 电源线和信号线应合理布置，不能互相干扰，不得接触制冷剂管、风扇风机等发热、可动部件；
- 所有接线施工完成后，应仔细检查，确保接线正确才可接通电源。

线控器安装

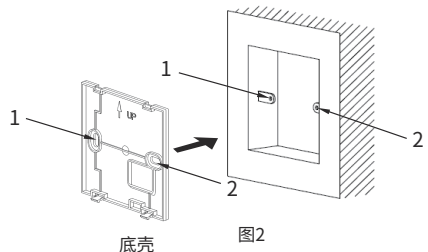
安装方法如下：

- 1、线控盒底壳先拆下来安装，如下图所示；

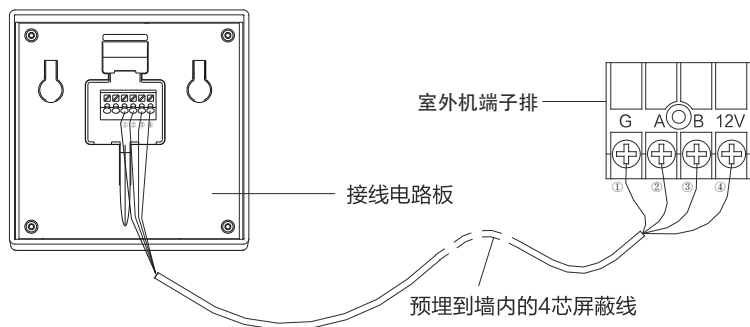


轻微转将底壳下滑从线控盒底部拆下

- 2、底壳与 86 线盒固定在一起；
用螺钉将底壳和 86 线盒的 1、2 孔
相对应并紧固；
如图 2 所示；



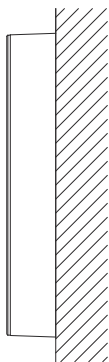
- 3、预埋在墙内 4 芯屏蔽线一端分别和室外机端子排对应的端子 (G、A、B、12V) 连接在一起，并用颜色或序号标识 4 芯线的另一端线按照标识分别和线控器电路板上的端子 (G、A、B、12V) 的接线序号保持一致。如下图所示：



- 4、线控盒和底壳固定在一起。如下图所示：

线控器：

背面孔 3、4 分别和底壳的 3、4 凸起结构卡在一起。



安装环境要求：

- 1、建议安装在室内方便操作的位置，不要安装在室外有雨、污染的地方；
- 2、安装在相对湿度 < 90% 的环境空间。

机组调试

水路系统打压检漏

- 除主机外，管道系统、保温水箱、辅件、电气等安装完毕后，应对其进行水压试验，以检查水路系统密封性；
- 试验压力：当运行压力 ≤ 1.0 MPa 时，试验压力应为运行压力的 1.5 倍；最低不得小于 0.6 MPa；当运行压力 > 1.0 MPa 时，在运行压力的基础上增加 0.5 MPa；
- 试压时，应接上手动试压泵，注水排空气，然后关上主机的进出水阀门，再关闭电源和自动排气阀，将管道内注满水，确认无渗漏后再对系统加压，压力表值达到上述“试验压力”要求时停止加压，记录压力值，保压 6 小时以上，确保系统管道和每一个接头无渗漏；
- 确认管道系统无渗漏以后，必须对管道系统及管道系统上的阀件、接头等进行良好保温，以防热量损失，保温层表面要平整、无断裂脱节和松弛现象出现。

试运行前注意事项

- 对水系统管路经过多次冲刷排污后（清洗水路过滤网），确认水质洁净度符合要求，系统再次注水（自来水软水）排空后开启水泵，确认水流量、出口压力符合要求；
- 对于模块机组，上电之前必须确保地址码设置正确，不能冲突；
- 机组启动前 8 小时将主电源接通，以使加热带通电对压缩机进行预加热；如不进行足够的预加热，可能造成压缩机损坏；
- 由于机组可以对水泵进行控制，所以在水系统冲刷时，需外接电源控制水泵；水路系统未充分排空前，不得开启机组；
- 严禁短接水流开关线路。

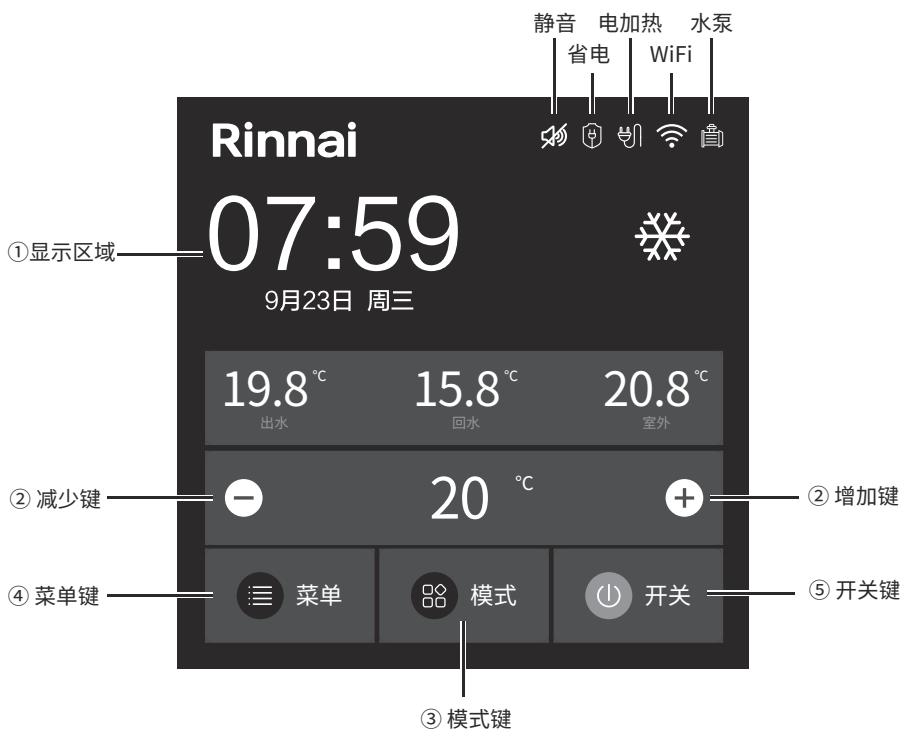
■ ■ 试运行

- 打开控制器，检查机组有无故障显示；如有故障，记录故障信息，对应故障进行整改后，消除故障信号，确认机组无故障后，按照“线控器操作说明”中的操作方法启动机组；
- 调整水流量至名义值后运行 30 分钟，当进出水温度稳定后，再根据用户要求设定回水温度，保证机组正常运行；
- 机组应连续运行 4 小时以上，观察进出水温度及温差的变化，同时还应记录调试数据，若不在正常范围应重新进行相应检查，直至测试正常为止；
- 正常试运行一般时间为 3 天，观察房间内温度变化是否符合要求；
- 机组交付用户时，调试人员应指导用户按产品使用说明书中的操作规程进行使用，必要时还要作示范操作，直到用户能正确使用为止。

线控器操作说明

线控器面板说明

线控器



① 显示区域:

- 第一行显示: LOGO, 静音, 省电, 电加热, WIFI, 水泵;
- 第二行显示: 当前时间信息; 运行模式 (制冷 ❄️、制热 ❄️);
- 第三行显示: 当前日期, 星期;
- 第四行显示: 机组出水温度、回水温度、室外环境温度 (如是关机则显示关机; 开机时则显示开机)。当远程关机、机组防冻、机组除霜或者机组故障时, 环境温度区将显示对应提示, 多个状态。
- 第五行显示: 设定回水温度;
- 第六行显示: 机组菜单、模式、开关机选项;

② 增加键、减少键:

在主界面按此键可修改设定回水温度, 在菜单界面按此键可选择菜单、参数, 修改输入密码;

③ 模式键:

在主界面按此键可切换制冷 (显示 ❄️)、制热 (显示 ❄️) 模式;

④ 菜单键:

在主界面按此键可进入功能菜单界面, 子菜单如下:

线控器:

九个子菜单分别为【用户参数设置】、【WIFI 配置】、【日期与定时】、【机组状态查询】、【机组运行设置】、【机组参数设置】、【故障管理】、【通讯设置】、【程序版本】。

⑤ 开关键:

在关机状态下长按此键 3 秒, 机组开机; 在开机状态下长按此键 3 秒, 机组关机;

只有远程联动信号闭合时, 系统才可开机, 按下开机键后循环水泵图标 (🚰) 会出现, 当按下关机按键后, 循环水泵图标 (🚰) 会延时 3 分钟再消失。

线控器操作说明

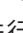
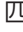

WiFi 配置 (备注: WiFi 功能为选配方案, 购买的机器是否支持此功能, 请咨询当地销售人员)

具体操作如下:

1. 在手机应用商店下载“智家”APP 或者扫二维码下载安装;



安卓版 / 苹果版通用

2. 打开手机 WiFi 及定位功能, 打开线控器功能菜单选择 [WiFi; 配置] 按确认键, 选择“重新连接 WiFi”注册登入“智家”APP 后添加设备, 选择“空气能水机”品类按 APP 提示进行配网添加: “”图标闪烁, 进入 WiFi 匹配; 匹配成功, “”图标显示; 匹配不成功, “”图标不显示, 并退出 WiFi 匹配。
注: 本设备包含型号核准代码为: CMIITID:2019DP1879(M) 的无线电发射模块。

日期与定时

【日期与定时】

日期时钟
星期定时
假期定时

【日期与定时】

日期: 20/11/08
星期: 日
时间: 12:30:225

【星期定时】

星期四 定时 禁用 / 启用
1#: 07:00-11:00
1#: 冷: 12 热: 40

【假期定时】

假期一: 定时 禁用 / 启用
日期: 12/20-12/30
时间: 10:00-15:00
制冷: 12°C 制热: 40°C

点击菜单键, 找到【日期与定时】, 点击进入, 子菜单有【日期时钟】、【星期定时】、【假期定时】:

【日期时钟】: 进入此菜单, 点击时间, 点击设置日期、星期、时间;

【星期定时】: 进入此菜单, 点击将定时改为“启用”, 仅在设置时间段有效;

【假期定时】: 操作同【星期定时】, 设定五个星期定时, 仅在设置时间段有效。

机组状态查询

点击菜单选择【机组状态查询】，点击将进入【机组状态查询】子菜单，此时可通过点击下一页选择所需查看的项目；点击左上方 < 键切换模块 1#、2#，若设置模块总数为 1，< 键无效。

1号机组状态

| | |
|-----------|------------|
| 出水温度 (°C) | 回水温度 (°C) |
| 环境温度 (°C) | 翅片温度 (°C) |
| 排气温度 (°C) | 吸气温度 (°C) |
| 蒸发温度 (°C) | 制冷 EXV |
| 制热 EXV | 排气饱和度 |
| 过热度 (°C) | 排气压力 (Bar) |
| 压机频率 (Hz) | 直流风机 1# |
| 直流风机 2# | 母线电压值 (V) |

在功能菜单中选择【机组状态查询】，通过确认键、增加键或减少键、左键或右键查询机组所需查看的项目。

机组的保养与维护、合格证

保养说明

- 定期（制冷、采暖季前）清洗水过滤器，保证系统内水质清洁，以避免机组因水过滤器脏堵而造成损坏；
- 机组内所有的安全保护装置均在出厂前设定完毕，非专业人员勿自行调整；
- 定期（制冷采暖季前）检查机组的电源和电气系统的接线是否牢固，电气元件是否动作异常，如有应及时维修和更换；
- 定期（制冷采暖季前）检查管路系统排气装置工作是否正常，以免空气进入系统造成水循环量减少，从而影响机组的制热能力和机组运行的可靠性；
- 定期（制冷采暖季前）检查水泵、水路阀门是否工作正常，水管及水管接头是否渗漏；
- 机组周围应保持清洁干燥，通风良好。定期（制冷采暖季前）清洗空气侧换热器，以保持良好的换热效果；
- 定期（制冷采暖季前）检查机组的各个部件的工作情况，检查机内管路接头和充气阀门处是否有污渍，确保机组制冷无泄漏。

合格证

| | |
|---------------|---|
| Rinnai | |
| 合格证 | |
| 产品型号： | 见机器铭牌 |
| 出厂编号： | 见机身条码 |
| 检查日期： | 见机身条码 |
| 检查结论： |  |
| 检验员： | |
| 上海林内有限公司 | |

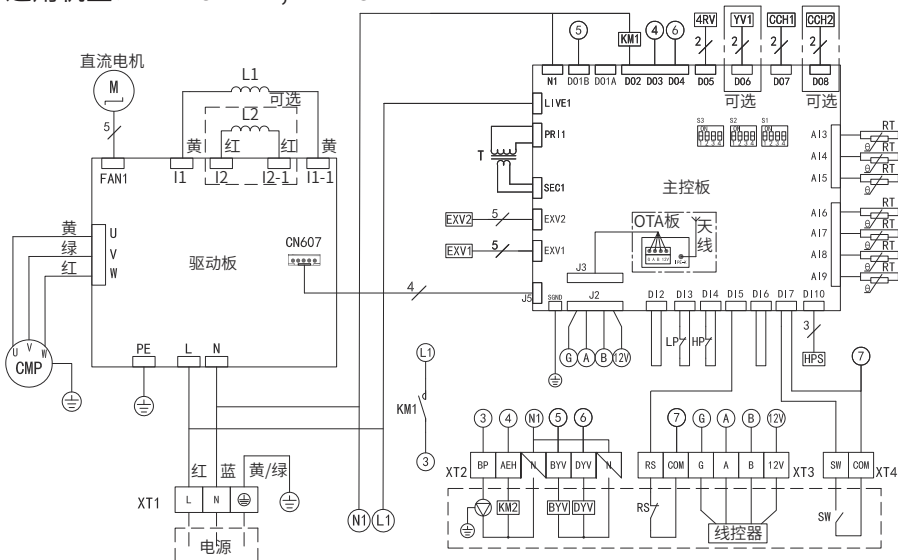
故障分析及解决

| 故障现象 | 故障原因分析 | 故障对策 |
|---------------|---------------|-----------------|
| 机组不运转线控器无显示 | 机组电源连接线松脱 | 将机组电源连接线接牢靠 |
| | 机组电源熔断器烧坏 | 更换新的熔断器 |
| | 变压器损坏 | 更换变压器 |
| | 线控器损坏 | 更换线控器 |
| | 主板损坏 | 更换主板 |
| | 压缩机内保 | 查明内保原因 |
| | 压缩机损坏 | 更换压缩机 |
| | 模式设置错误 | 设置正确的模式 |
| 机组制热 / 制冷效果不好 | 换热器脏堵 | 清洗换热器 |
| | 水流量不足 | 更换水泵等保证正常水流量 |
| | 制冷剂偏多或偏少 | 重新抽真空加制冷剂 |
| | 制冷剂系统堵塞 | 清洁制冷剂系统及过滤器 |
| | 水路管道保温不好 | 将水路管道保温好 |
| | 主机配置偏小 | 更换主机 |
| 机组运行异响 | 主机底部未垫橡胶减震垫 | 正确安装橡胶减震垫 |
| | 管路碰撞 | 整理管路, 避开碰撞 |
| | 管路振动导致钣金共振 | 通过固定块及减震棉消除共振 |
| | 钣金固定螺钉松动 | 紧固螺钉 |
| | 异物进入机组 | 清除异物 |
| 风机不运转 | 风机损坏 | 更换风机 |
| | 风机接触器损坏 | 更换风机接触器 |
| | 主板控制风机接口损坏 | 更换主板 |
| 机组不除霜 | 除霜温度传感器松脱 | 将温度传感器安装到位 |
| | 蒸发器风侧堵塞, 影响换热 | 清除蒸发器周围脏堵物 |
| | 制冷剂泄露 | 检查漏点、补加制冷剂 |
| | 蒸发器分配不均 | 调整分配或更换翅片温度探头位置 |
| | 除霜设置参数不合理 | 修改控制参数 |
| | 程序问题 / 主板损坏 | 烧写程序或更换主板 |
| 机组跳闸 | 电气元件漏电 | 更换电气元件 |
| | 电气元件短路 | 更换电气元件 |
| | 连接线破损 | 更换连接线 |
| | 开关容量太小 | 更换足够大容量开关 |

机组的保养与维护

电气接线图

适用机型: RL-12CAEBA,RL-14CAEBA



91030419

拨码定义表

| 拨码标记 | 功能 |
|------|---------------------|
| S1-1 | 机型设置 |
| S1-2 | |
| S1-3 | |
| S1-4 | 预留,默认OFF |
| S2-1 | 风机选择,ON:交流,OFF:直流 |
| S2-2 | 模块地址 |
| S2-3 | |
| S2-4 | |
| S3-1 | 风机数量,ON:双风机,OFF:单风机 |
| S3-2 | 预留,默认OFF |
| S3-3 | |
| S3-4 | |

机型设置表 (额定制热量)

| 机型 | S1-1 | S1-2 | S1-3 |
|------|------|------|------|
| 10KW | OFF | OFF | OFF |
| 12KW | ON | ON | OFF |
| 14KW | OFF | OFF | ON |
| 16KW | OFF | ON | OFF |
| 18KW | OFF | ON | ON |
| 22KW | ON | OFF | OFF |
| 28KW | ON | OFF | ON |

模块地址设置表

| 地址 | S2-2 | S2-3 | S2-4 |
|--------|------|------|------|
| 1(主模块) | OFF | OFF | OFF |
| 2 | OFF | OFF | ON |
| 3 | OFF | ON | OFF |
| 4 | OFF | ON | ON |
| 5 | ON | OFF | OFF |
| 6 | ON | OFF | ON |
| 7 | ON | ON | OFF |
| 8 | ON | ON | ON |

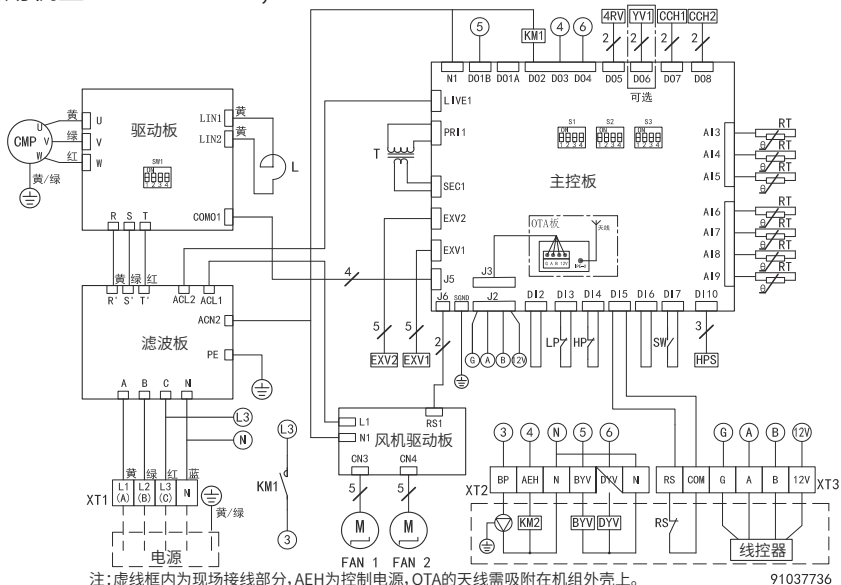
符号注解

| CMP | FAN1 | LI | L2 | T | 4RV | VV1 | CCH1 | CCH2 | BP | KM1 | AEH | A13 | A14 | A15 | A16 | A17 | A18 | A19 | LP | HP | HPS | EXV1 | EXV2 | SW | RS | BV1 | DV1 |
|-----|------|------|------|-----|-----|-----|-------|------|----|-----|--------|------|------|------|------|------|------|------|------|------|-------|-------|-------|------|------|-------|-------|
| 压缩机 | 风机 | 电抗器1 | 电抗器2 | 变压器 | 四通阀 | 电磁阀 | 油温加热带 | 底盘加热 | 水泵 | 接触器 | 辅热控制信号 | 环境温度 | 出水温度 | 回水温度 | 翅片温度 | 吸气温度 | 蒸发温度 | 排气温度 | 低压开关 | 高压开关 | 高压传感器 | 制热膨胀阀 | 制冷膨胀阀 | 水流开关 | 远程开关 | 补水电磁阀 | 地暖电磁阀 |

后续如有变动,恕不告知,请以机组内电气接线图为准。

电气接线图

适用机型: RL-20CASBA, RL-25 CASBA



91037736

主控板拨码定义表

| 拨码标记 | 功能 |
|------|-------------------------|
| S1-1 | 按机组设置表。 |
| S1-2 | |
| S1-3 | |
| S1-4 | 预留, 默认 OFF |
| S2-1 | 风机选择, ON: 交流, OFF: 直流。 |
| S2-2 | 模块地址 |
| S2-3 | |
| S2-4 | |
| S3-1 | 风机数量, ON: 双风机, OFF: 单风机 |
| S3-2 | 预留, 默认 OFF |
| S3-3 | |
| S3-4 | |

机型设置表 (额定制热量)

| 机型 | S1-1 | S1-2 | S1-3 |
|------|------|------|------|
| 10KW | OFF | OFF | OFF |
| 12KW | ON | ON | OFF |
| 14KW | OFF | OFF | ON |
| 16KW | OFF | ON | OFF |
| 18KW | OFF | ON | ON |
| 22KW | ON | OFF | OFF |
| 28KW | ON | OFF | ON |

模块地址设置表

| 地址 | S2-2 | S2-3 | S2-4 |
|--------|------|------|------|
| 1(主模块) | OFF | OFF | OFF |
| 2 | OFF | OFF | ON |
| 3 | OFF | ON | OFF |
| 4 | OFF | ON | ON |
| 5 | ON | OFF | OFF |
| 6 | ON | OFF | ON |
| 7 | ON | ON | OFF |
| 8 | ON | ON | ON |

驱动拨码定义表

| 序号 | 拨码定义 | | | | 压缩型号 |
|----|-------|-------|-------|-------|-------------------|
| | SW1-1 | SW1-2 | SW1-3 | SW1-4 | |
| 1 | OFF | OFF | OFF | OFF | / |
| 2 | ON | OFF | OFF | OFF | H65005VZAAJ2 |
| 3 | OFF | ON | OFF | OFF | EAPQ580D66UNR |
| 4 | ON | ON | OFF | OFF | WHP32900AEKTQ9JKE |

符号注解

| CMP | FANL2 | L | T | 4RV | YV1 | CCH1 | CCH2 | BP | KM1 | AEH | AI3 | AI4 | AI5 | AI6 | AI7 | AI8 | AI9 | LP | HP | HPS | EXV1 | EXV2 | SW | RS | BYV | DIV |
|-----|-------|-----|-----|-----|-----|-------|------|----|-----|--------|------|------|------|------|------|------|------|------|------|-------|-------|-------|------|------|-------|-------|
| 压缩机 | 风机 | 电抗器 | 变压器 | 四通阀 | 电磁阀 | 油温加热带 | 底盘加热 | 水泵 | 接触器 | 辅助控制信号 | 环境温度 | 出水温度 | 回水温度 | 翅片温度 | 吸气温度 | 蒸发温度 | 排气温度 | 低压开关 | 高压开关 | 高压传感器 | 制热膨胀阀 | 制冷膨胀阀 | 水流开关 | 远程开关 | 补水电磁阀 | 地暖电磁阀 |

后续如有变动, 恕不告知, 请以机组内电气接线图为准。

装箱清单

| 装箱清单 | | | | | |
|------|-----------|----|----|---------------|---------------|
| 序号 | 名称 | 数量 | 单位 | 机型 | |
| | | | | RL-12/14CAEBA | RL-20/25CASBA |
| 1 | 主机 | 1 | 台 | ○ | ○ |
| 2 | 线控器 (含线束) | 1 | 套 | ○ | ○ |
| 3 | 安装使用说明书 | 1 | 本 | ○ | ○ |
| 4 | 水流开关 | 1 | 只 | ○ | 内置 |
| 5 | 减震垫 | 4 | 块 | ○ | ○ |
| 6 | 出水嘴 | 1 | 个 | ○ | 不适用 |

亲爱的顾客朋友们,感谢您购买本公司产品!

- 收到本产品时,请确认其是否与您订购的产品一致,以及其在运输过程中是否损坏;
- 请在使用该产品之前,仔细阅读说明书,妥善保存,以便需要时查阅;
- 本使用说明书是按现行的规定标准编制的,本公司无法保证本产品能满足将来新的规定标准;
- 为了使用安全,接线时务必按照接线图操作,请勿私自篡改线路;
- 本公司要求客户在调试完毕后,建立定期维护保养计划,确保机组可以安全、高效工作;
- 本公司产品必须由专业人员或公司授权的经销商、售后维修单位进行维修,其他人员均不得打开机组;如有发现,将终止维保;
- 该说明书不可能覆盖机组安装中遇到的所有情况,如需更详细的资料或者遇到顾客提出的特殊问题而本说明书中没有详细叙述,请与本公司联系;

如果您对我们有更好的意见或建议,欢迎随时拨打我们的全国服务热线:4006990606 或登录公司网站: <http://www.rinnai.com.cn> 留言。



保修登记卡

| | |
|-----------|----------|
| 用户姓名 | |
| 用户地址 | 省 市 区(县) |
| 电话号码 ()— | |
| 型 号 | |
| 制造代号 | |
| 购机日期 | 年 月 日 |
| 购机商店 | |
| 发票号码 | |
| 技术维修中心名称: | |

此卡上海林内售后服务中心存用

| | |
|------------------|----------|
| 用户姓名 | |
| 用户地址 | 省 市 区(县) |
| 电话号码 ()— | |
| 型 号 | |
| 制造代号 | |
| 购机日期 | 年 月 日 |
| 购机商店 | |
| 发票号码 | |
| ※制造代号在器具本体侧面铭牌上。 | |

此卡维修点存用



Rinnai 林内

保修卡

| | | | | | |
|------|---------|------|--|------|-----|
| 用户姓名 | | 地 址 | | 发票号码 | |
| 购机日期 | | 购机商店 | | 型 号 | |
| 日 期 | 检 修 记 录 | | | | 修理员 |
| | | | | | |
| | | | | | |
| | | | | | |
| | | | | | |
| | | | | | |
| | | | | | |
| | | | | | |

用户保管

对购机用户的请求及说明

首先对您购买林内产品表示衷心感谢,并恳求您按下列顺序办理维修登记手续。

一、请从购机日起一月内,将“保修登记卡”邮寄到离贵府最近的维修中心。

二、请妥善保管“保修卡”和发票。

三、商品无偿保修期为三年,以发票日期为准。其后根据上海林内售后服务中心规定有偿维修。但下列情况即使是在保修期也要酌情收费。

1) 因用户安装、使用不当或因运输、保管而造成的机器损伤。

2) 遗失保修卡或发票者。

3) 因机器质量以外的原因造成的故障。

4) 用于企业或经营单位的机器。

5) 凡在异地购买,而当地没有特约维修点,不享受上门服务,请送到附近的维修点修理。



有害物质含量表

| 机组 | 有害物质 | | | | | |
|-----------|--------|--------|--------|--------|------|-------|
| | 铅及其化合物 | 汞及其化合物 | 镉及其化合物 | 六价铬化合物 | 多溴联苯 | 多溴联苯醚 |
| 压缩机及其配件 | ○ | ○ | ○ | ○ | ○ | ○ |
| 制冷剂 | ○ | ○ | ○ | ○ | ○ | ○ |
| 电机 | ○ | ○ | ○ | ○ | ○ | ○ |
| 换热器 | ○ | ○ | ○ | ○ | ○ | ○ |
| 管路件 | X | ○ | ○ | ○ | ○ | ○ |
| 阀类 | X | ○ | ○ | ○ | ○ | ○ |
| 螺钉、螺母等紧固件 | ○ | ○ | ○ | ○ | ○ | ○ |
| 其它塑料件 | ○ | ○ | ○ | ○ | ○ | ○ |
| 橡胶件 | ○ | ○ | ○ | ○ | ○ | ○ |
| 电源线及连接线 | ○ | ○ | ○ | ○ | ○ | ○ |
| 其他包装件及印刷品 | ○ | ○ | ○ | ○ | ○ | ○ |

O:表示有害物质在该部件所有均质材料中的含量均在GB/T 26572规定的限量要求以下。

X:表示该有害物质至少在该部件的某一均质材料中的含量超出GB/T 26572规定的限量要求。上表中打"X"部分,由于技术原因目前无法实现代替,后续随着技术上的进步将逐渐改进。

敬告：

由于产品的改进，本说明书中的某些内容，插图可能与产品不完全一致，恕不另行通知，产品规格以器具铭牌为准，请谅解。



扫描此二维码
获取林内官网



扫描此二维码获取
林内官方微信服务号



扫描此二维码
获取售后网点

上海林内有限公司

Shanghai Rinnai Co.,Ltd.

公司地址: 上海市奉贤区团青公路4500号 电话:(021) 67583500 传真:(021) 67583555 邮编: 201411

上海林内有限公司售后服务中心地址: 上海市奉贤区团青公路4500号 传真:(021) 67583555 邮编: 201411

上海林内有限公司展示厅地址: 上海市南京西路499号 电话: (021) 63590262 邮编: 200003

全国服务热线: 4006990606 <http://www.rinnai.com.cn>

91054895
SU632-900
2024年5月版

